

アルミ合金加工用 **WSTAR**ドリル
MNS形
再研削要領書

2009年7月31日

■ 切れ刃の確認

- 切れ刃の摩耗や損傷状態を確認してください。
- 切刃に大きな欠損などがある場合は、予めその部分まで研削除去して下さい。

■ 正面二番逃げ面の研削

図1

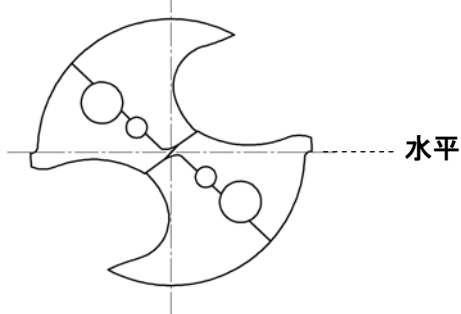


図2

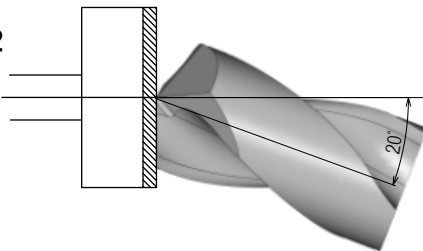
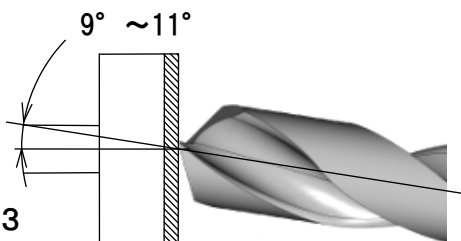


図3

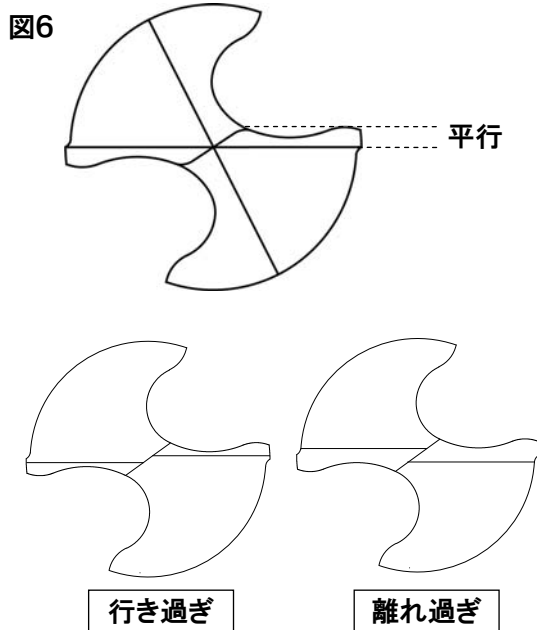
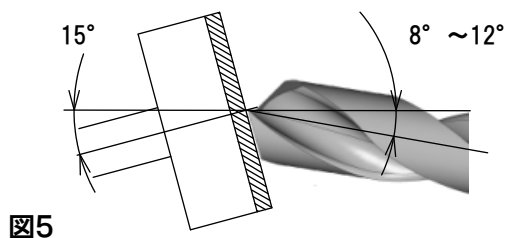
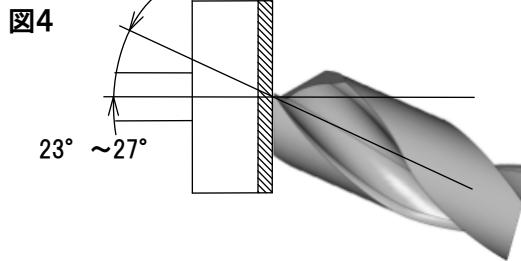


- ドリルの取付けはコレットチャックを使用してください。この時のドリルの位相は図1のように、ドリル先端から見て、2番逃げと3番逃げ面の稜線がほぼ水平になるように合わせます。

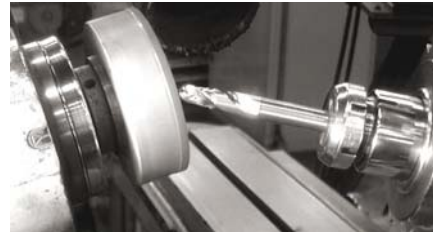
- ドリル(ワークヘッド)の旋回角は、図2のように 20° とし、ドリル先端角が 140° となるようにします。

- 図3のように、ドリル(ワークヘッド)の傾き角を $9^\circ \sim 11^\circ$ に設定します。この角度が切刃正面二番逃げ角度となります。
- 片方の切刃の二番逃げ研削が終わりましたらドリルを 180° インデックスし、もう一方の切刃を同じ位置まで研削します。(切込み量は、1パス当り $0.02 \sim 0.03\text{mm}$ です)最後に 0.01mm 程度切込み、その位置で両刃とも仕上げます。仕上げの場合の揺動は出来るだけゆっくり行い、スパークアウトも兼ねて $2 \sim 3$ 回行います。
- 研削は、切刃の摩耗や欠損部分が完全に無くなるまで行って下さい。
- 特に、マージン部の摩耗が忘れがちになりますのでご注意ください。
- リップハイト(正面振れ)は 0.02mm 以下になるように研削してください。

■ 正面三番逃げ面の研削

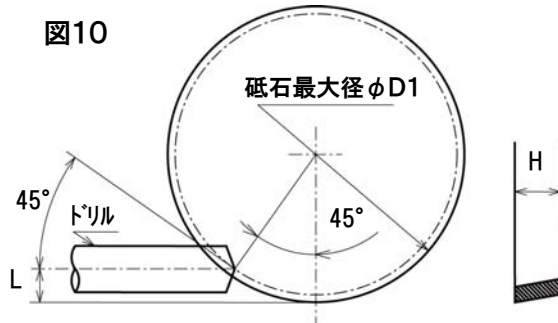
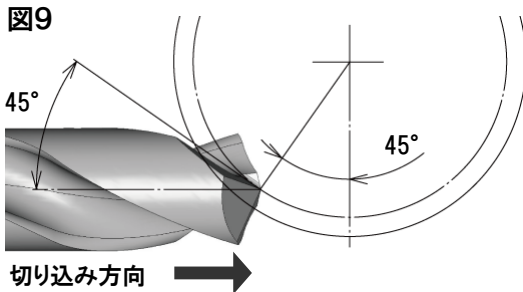
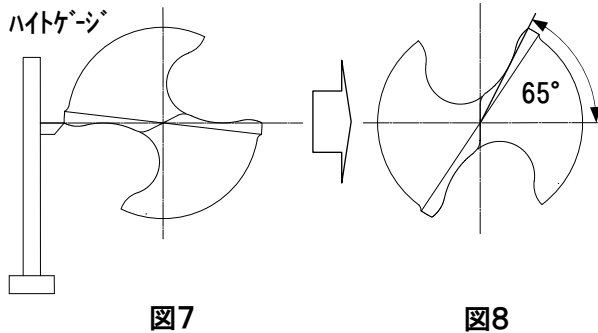
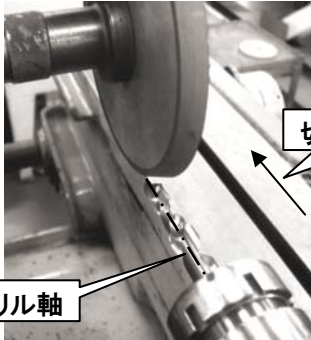


- 二番逃げ研削が終わりましたら、次に三番逃げ研削を行います。
- ドリル(ワークヘッド)側の旋回角は、図4,図5の場合とも、先端角が 140° になるよう図2と同一の 20° の設定で行います。
- 三番逃げ研削は、ドリル(ワークヘッド)の傾き角を $23^\circ \sim 27^\circ$ に設定します。(図4)尚、ドリル(ワークヘッド)がこの角度まで傾けられない場合は、図5の様に砥石を 15° 傾けて下さい。



- 三番逃げ研削を行いますと、二番逃げ面との稜線が現れます。
- この稜線は、図6のように中心切れ刃コーナと最外周の肩部がほぼ平行になるのが望ましく研削しながらドリルの位相を合わせます。
- 研削は、両方の稜線が一直線上になるまで行います。(図6)
これによって先端の中心ポイントが形成されますので、稜線の行き過ぎや離れ過ぎには特に注意して下さい。
- 研削方法は、二番逃げ研削と同様ですが、稜線が互いに接近したところで、各々の三番逃げ面を交互に研削すると、一直線上に合わせやすくなります。

■ シンニング研削(X 形シンニング)



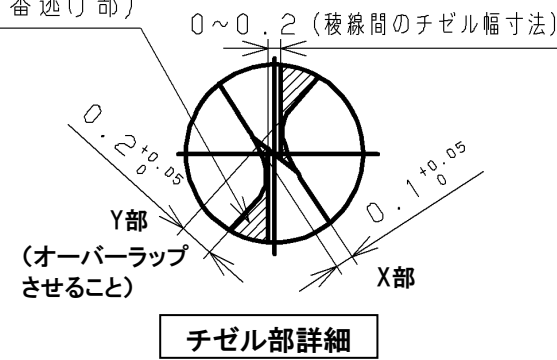
$$L = 0.5 \times \phi D1 \times (1 - \cos 45^\circ) + H \times \tan 30^\circ \times \cos 45^\circ$$

- 三番逃げ研削が終了しましたら、次ぎにシンニング研削を行います。
- シンニングは X 形シンニングです。
- まず、ドリル軸が水平になるようにワークヘッドを水平にし、旋回角は0°とし、テーブル揺動方向を平行にします。

- ドリルの位相は、先端側からみて両切刃の肩部を結ぶ線が水平になるように(図7)ハイトゲージ等を用いて合わせます。
- 次に、三番逃げ研削によって出来たチゼルエッジがほぼ垂直になる(図8)ように、工具先端側から見て、反時計回りに65°回転させます。

- 砥石の上下方向の位置は、シンニング部のドリル軸からの開き角が45°となるよう図9に示すように合わせます。

- 砥石の高さ方向の位置は図10のように砥石最外周下端からL上方にドリルを設置します(計算式参照下さい)。
- 図9の矢印方向にテーブルをスライドさせて砥石にドリルを押しつける要領で行います。切込みはストッパー等で切込み端を調整しながらゆっくり行います。

<p>(3番逃げ部)</p>  <p>チゼル部詳細</p>	<ul style="list-style-type: none"> • シンニングの詳細寸法(X部、Y部)が図11のように砥石位置を合わせて加工してください(点線が最終形状となります)。 • (参考)研削中の形状の確認は、鏡を用い両切刃を交互に研削していくとより簡単に行えます。
--	--

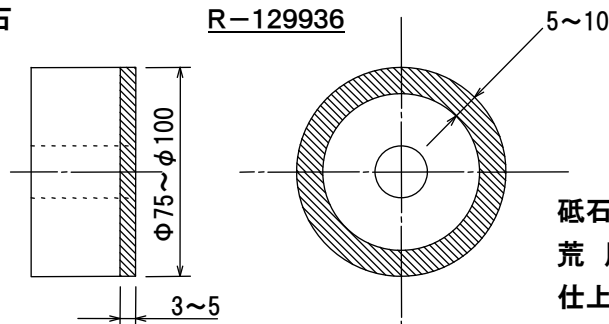
下記の点を確認してからご使用下さい。

- リップハイト差が0.02mm以内であるか。
- 切刃損傷の研削残りはないか。
- 適正なホーニング加工がなされているか。
- 研削バリなどは、除去されているか。

■ 二番・三番逃げ研削用砥石

ダイヤモンド砥石

R-129936



砥石粒度

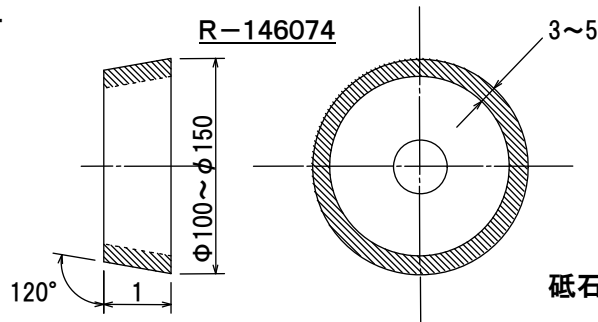
荒用 : #200

仕上用 : #400以上

■ シンニング研削用砥石

ダイヤモンド砥石

R-146074



砥石粒度 : #400以上

※ 上記ダイヤモンド砥石及びダイヤモンドヤスリは、弊社でも取扱っておりますので、御注文の際には、弊社支店・営業所までお申し付け下さい(下線付き記号は商品型番です)。